

Paže pro nácvik injekce

LM28

Návod k obsluze

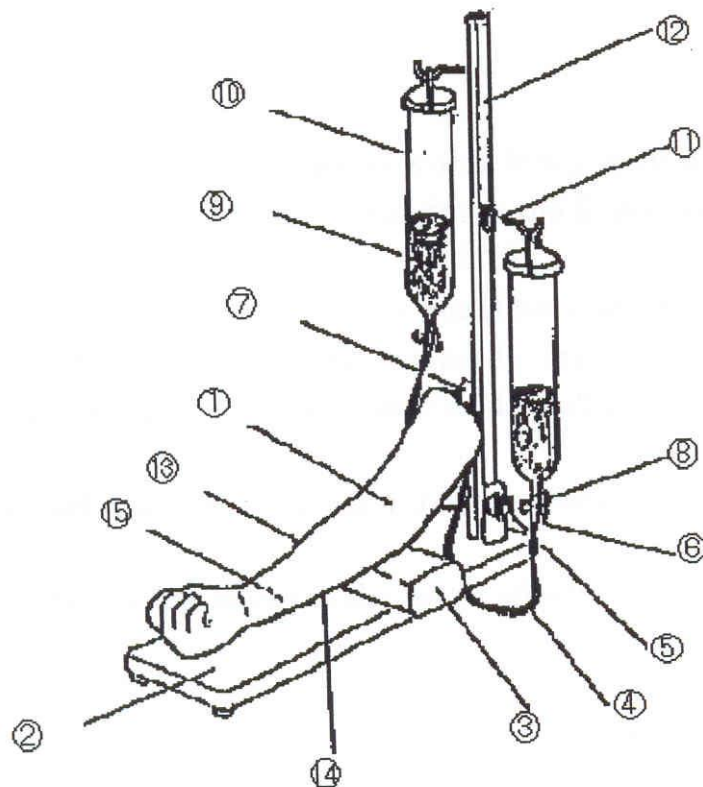


Kladská 1082
500 03 Hradec Králové 3
tel: 495 220 229
495 220 394
fax: 495 220 154
GSM brána: 602 123 096
E-mail: info@helago-cz.cz
<http://www.helago-cz.cz>

OBSAH:

- 1. Názvy a funkce jednotlivých částí**
- 2. Důležitá upozornění**
- 3. Jak správně používat model**
- 4. Čištění modelu**
- 5. Součásti modelu a technické údaje**

1. Názvy a funkce jednotlivých částí



1. Model paže
2. Dřevěná deska
3. Opěrka pro loket
4. Hadička představující krevní cévu
5. Mřížkový knoflík (přípevněný k desce)
6. Spojovací hadička (pro spojení hadičky představující krevní cévu a irigátoru)
7. Tyč sloužící k podepření paže (přípevněna k modelu paže)
8. Tlačka (pro zastavení oběhu krve)
9. Umělá krev (rozpustná ve vodě)
10. Irigátor (500 ml)
11. Háček, pomocí kterého lze nastavovat výšku irigátoru (stisknutím háčku lze irigátory zvedat nebo spouštět)
12. Hliníkový stojan
13. Kůže na paži
14. Upevňovač kůže
15. Svalstvo

2. Důležitá upozornění

- 1. Zacházejte s tímto modelem opatrně jako se skutečným pacientem. Je vyroben ze speciální silikonové gumy, která je podobná lidské kůži.**
- 2. Zřídka se stane, že kapalina prosakuje skrz cévu, a to i v případě, že byla propíchnuta jehlou. K případnému úniku kapaliny může dojít při opakovaném vpichu jehly do stejného místa. Poté se doporučuje model vyměnit.**
- 3. Pokud používáte silné jehly, model se poškodí rychleji.**
- 4. Nevystavujte model přímému působení slunečních paprsků.**

3. Jak správně používat model

- (1) Vložte hadičku představující krevní cévu do drážky ve svalovině.**
- (2) Položte kůži na paži a upevněte ji.**
- (3) Nastavte kůži a svalovinu do správné polohy.**
- (4) Postavte tyč do hliníkového stojanu a upevněte ji mřížkovým knoflíkem.**
- (5) Zavěste tyč sloužící k podepření paže na hák umístěný na stojanu. Zasad'te tyč do háku po nastavení oválného otvoru směrem k háku a nechte ji spustit na dřevěnou desku, tím dojde k jejímu upevnění.**
- (6) Tenčí část spojovací hadičky vložte hluboko do obou stran hadičky představující krevní cévu.**
- (7) Silikonovou hadičku vložte hluboko do konce hadičky dvou irigátorů a protáhněte tlačku.**
- (8) Silnější část spojovací hadičky vložte hluboko do silikonové hadičky irigátoru.**
- (9) Pomocí tlačky uzavřete silikonovou hadičku.**
- (10) Zavěste dva irigátory na hák.**
- (11) Do jednoho irigátoru umístěte umělou krev.**
- (12) Nastavte výšku irigátorů stisknutím knoflíku umístěném na háku.**
- (13) Otevřete tlačku a nechte umělou krev proudit.**

Model je tímto připraven k použití. Můžete začít s nácvikem.

- (14) Když je odčerpána všechna umělá krev z horního irigátoru, umístěte tento do dolní polohy.**
- (15) Po skončení nácviku zastavte proudění krve uzavřením tlačky.**

4. Čištění modelu

- 1. Opatrně odstraňte kůži ze svaloviny.**
- 2. Vyjměte hadičku představující krevní cévu z drážky.**
- 3. Zřídka se stane, že kapalina prosakuje skrz cévu, a to i v případě, že byla propíchnuta jehlou, nicméně může dojít k velmi malému úniku kapaliny, která se po vytažení jehly zachytí na vnitřní straně kůže. Lze ji snadno odstranit vodou. Pro odstranění odolnějších nečistot použijte teplou vodu nebo neutrální čisticí prostředek.**
- 4. Přemístěte umělou krev z irigátoru do plastové nádoby. Odstraňte zbylou krev z hadičky.**
- 5. Umyjte irigátor a hadičku vodou.**
- 6. Po umytí vysušte.**
- 7. Rovněž po umytí vysušte kůži a svalovinu a posypte je dětským pudrem. V opačném případě se kůže přilepí ke svalovině.**

5. Součásti modelu a technické údaje

1. Součásti modelu

Název výrobku	Počet
Kůže na paži	1 ks
Svalovina	1 ks
Hadička představující krevní cévu	6 ks
Dřevěná deska	1 ks
Irigátory	2 ks
Umělá krev (500 ml)	1 ks
Opěrka pro loket	1 ks
Tlačka	2 ks
Spojovací hadička	2 ks
Kufřík	1 ks

2. Technické údaje

Název výrobku	Šířka (cm)	Délka (cm)	Výška (cm)	Hmotnost (kg)
Paže	9	50	10	2.04
Stojan	16	60	67	1.50
Kufřík	27.5	65.5	22	2.43

3. Náhradní díly

- Kůže na paži 1 ks
- Hadička představující krevní cévu 10 ks
- Umělá krev (500 ml) 1 ks